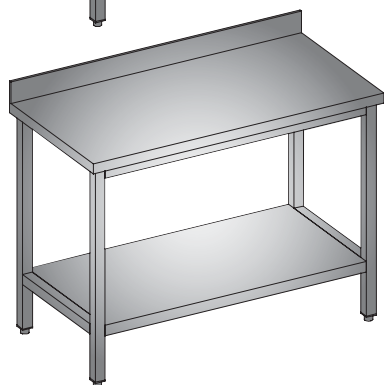
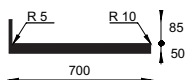
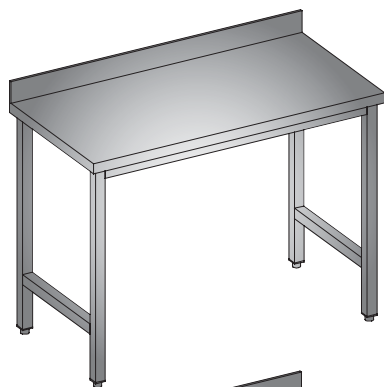
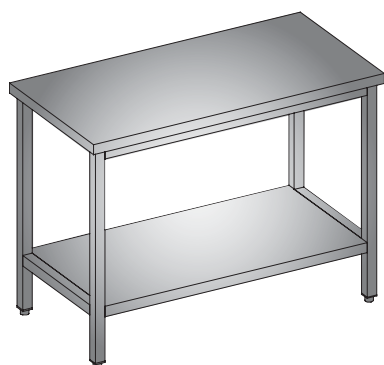
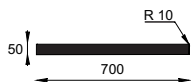
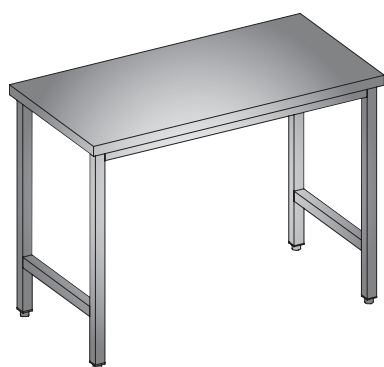


Linea Neutro

Pasticceria

Tavoli su gambe - Spessore piano mm. 1,5



Mod.	L x P x H mm.	Kg.	
TGP9-7	906x700x850H	40	0,35
TGP10-7	1006x700x850H	42	0,37
TGP13-7	1306x700x850H	45	0,38
TGP14-7	1406x700x850H	47	0,5
TGP15-7	1506x700x850H	50	0,53
TGP16-7	1606x700x850H	52	0,55
TGP18-7	1806x700x850H	55	0,65
TGP19-7	1906x700x850H	58	0,67
TGP20-7	2006x700x850H	60	0,75

con piano liscio - senza ripiano di fondo

TGPR9-7	906x700x850H	45	0,35
TGPR10-7	1006x700x850H	47	0,37
TGPR13-7	1306x700x850H	50	0,38
TGPR14-7	1406x700x850H	52	0,5
TGPR15-7	1506x700x850H	55	0,53
TGPR16-7	1606x700x850H	57	0,55
TGPR18-7	1806x700x850H	59	0,65
TGPR19-7	1906x700x850H	63	0,67
TGPR20-7	2006x700x850H	65	0,75

con piano liscio e ripiano di fondo

TGP9-7A	906x700x850H	41	0,35
TGP10-7A	1006x700x850H	43	0,37
TGP13-7A	1306x700x850H	46	0,38
TGP14-7A	1406x700x850H	48	0,5
TGP15-7A	1506x700x850H	51	0,53
TGP16-7A	1606x700x850H	53	0,55
TGP18-7A	1806x700x850H	56	0,65
TGP19-7A	1906x700x850H	59	0,67
TGP20-7A	2006x700x850H	61	0,75

con piano con alzatina - senza ripiano di fondo

TGPR9-7A	906x700x850H	46	0,35
TGPR10-7A	1006x700x850H	48	0,37
TGPR13-7A	1306x700x850H	51	0,38
TGPR14-7A	1406x700x850H	53	0,5
TGPR15-7A	1506x700x850H	56	0,53
TGPR16-7A	1606x700x850H	58	0,55
TGPR18-7A	1806x700x850H	60	0,65
TGPR19-7A	1906x700x850H	64	0,67
TGPR20-7A	2006x700x850H	66	0,75

con piano con alzatina e ripiano di fondo

PIANO DI LAVORO

: in spessore mm. 1,5 è arrotondato nella parte anteriore con piega a raggio 10 mm., ed è realizzato in acciaio Inox Aisi304; insonorizzato con pannello in bilaminato è opportunamente rinforzato con omega in acciaio.

ALZATINA

: avente altezza mm. 85 e spessore mm. 15/25, è ricavata, con raggio mm.5 in corpo unico con il piano di lavoro, opportunamente scatolata nella parte posteriore con pannello in acciaio Inox per garantire igiene e solidità.

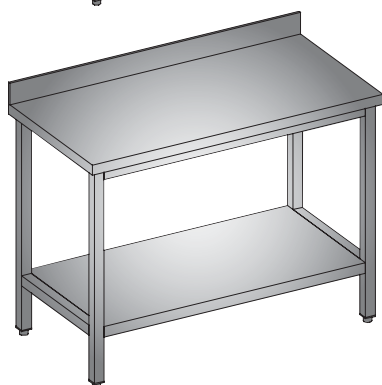
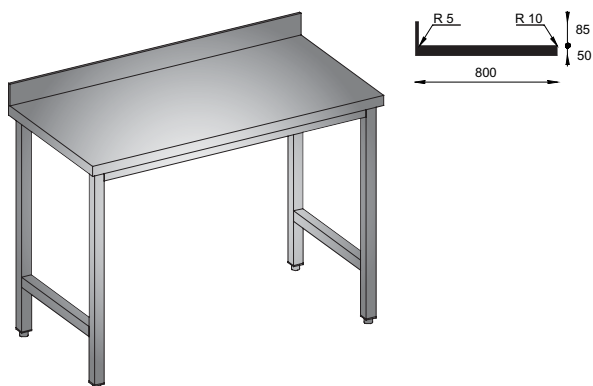
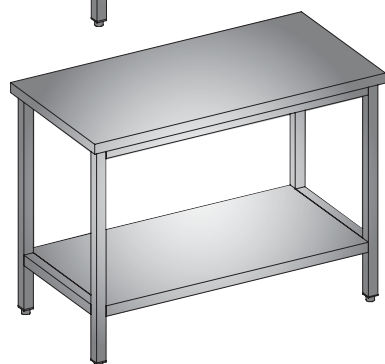
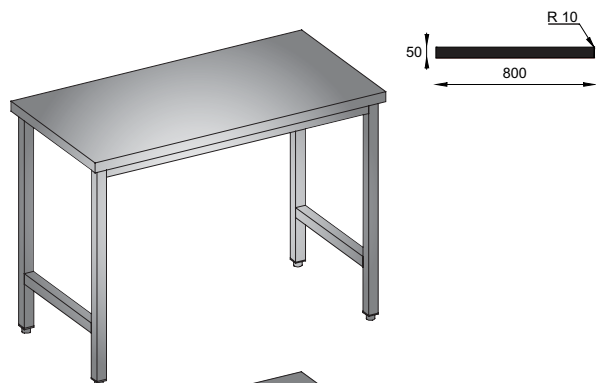
GAMBE

: ricavate da tubo quadro in acciaio Inox al cromo-titanio, avente dimensione mm. 40x40 e complete di piedi regolabili in acciaio Inox Aisi 304.

RIPIANO DI FONDO

: realizzato in acciaio Inox Aisi 304 e rinforzato con omega

Tavoli su gambe - Spessore piano mm. 1,5



Mod.	L x P x H mm.	Kg.	
<input type="checkbox"/> TGP9-8	906x800x850H	45	0,35
<input type="checkbox"/> TGP10-8	1006x800x850H	47	0,37
<input type="checkbox"/> TGP13-8	1306x800x850H	50	0,38
<input type="checkbox"/> TGP14-8	1406x800x850H	52	0,5
<input type="checkbox"/> TGP15-8	1506x800x850H	55	0,53
<input type="checkbox"/> TGP16-8	1606x800x850H	57	0,55
<input type="checkbox"/> TGP18-8	1806x800x850H	60	0,65
<input type="checkbox"/> TGP19-8	1906x800x850H	63	0,67
<input type="checkbox"/> TGP20-8	2006x800x850H	65	0,75

con piano liscio - senza ripiano di fondo

<input type="checkbox"/> TGPR9-8	906x800x850H	50	0,35
<input type="checkbox"/> TGPR10-8	1006x800x850H	52	0,37
<input type="checkbox"/> TGPR13-8	1306x800x850H	55	0,38
<input type="checkbox"/> TGPR14-8	1406x800x850H	57	0,5
<input type="checkbox"/> TGPR15-8	1506x800x850H	60	0,53
<input type="checkbox"/> TGPR16-8	1606x800x850H	62	0,55
<input type="checkbox"/> TGPR18-8	1806x800x850H	64	0,65
<input type="checkbox"/> TGPR19-8	1906x800x850H	68	0,67
<input type="checkbox"/> TGPR20-8	2006x800x850H	70	0,75

con piano liscio e ripiano di fondo

<input type="checkbox"/> TGP9-8A	906x800x850H	46	0,35
<input type="checkbox"/> TGP10-8A	1006x800x850H	48	0,37
<input type="checkbox"/> TGP13-8A	1306x800x850H	51	0,38
<input type="checkbox"/> TGP14-8A	1406x800x850H	53	0,5
<input type="checkbox"/> TGP15-8A	1506x800x850H	56	0,53
<input type="checkbox"/> TGP16-8A	1606x800x850H	58	0,55
<input type="checkbox"/> TGP18-8A	1806x800x850H	61	0,65
<input type="checkbox"/> TGP19-8A	1906x800x850H	64	0,67
<input type="checkbox"/> TGP20-8A	2006x800x850H	66	0,75

con piano con alzatina - senza ripiano di fondo

<input type="checkbox"/> TGPR9-8A	906x800x850H	51	0,35
<input type="checkbox"/> TGPR10-8A	1006x800x850H	53	0,37
<input type="checkbox"/> TGPR13-8A	1306x800x850H	56	0,38
<input type="checkbox"/> TGPR14-8A	1406x800x850H	58	0,5
<input type="checkbox"/> TGPR15-8A	1506x800x850H	61	0,53
<input type="checkbox"/> TGPR16-8A	1606x800x850H	63	0,55
<input type="checkbox"/> TGPR18-8A	1806x800x850H	65	0,65
<input type="checkbox"/> TGPR19-8A	1906x800x850H	69	0,67
<input type="checkbox"/> TGPR20-8A	2006x800x850H	71	0,75

con piano con alzatina e ripiano di fondo

PIANO DI LAVORO

: in spessore mm. 1,5 è arrotondato nella parte anteriore con piega a raggio 10 mm., ed è realizzato in acciaio Inox Aisi304; insonorizzato con pannello in bilaminato è opportunamente rinforzato con omega in acciaio.

ALZATINA

: avente altezza mm. 85 e spessore mm. 15/25, è ricavata, con raggio mm.5 in corpo unico con il piano di lavoro, opportunamente scatolata nella parte posteriore con pannello in acciaio Inox per garantire igiene e solidità.

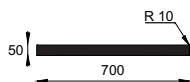
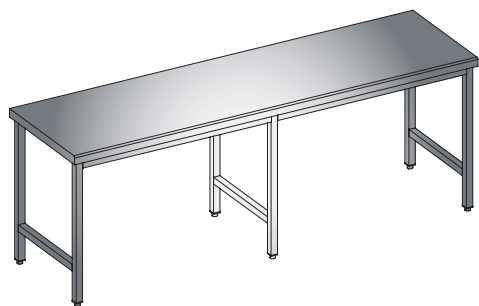
GAMBE

: ricavate da tubo quadro in acciaio Inox al cromo-titanio, avente dimensione mm. 40x40 e complete di piedi regolabili in acciaio Inox Aisi 304.

RIPIANO DI FONDO

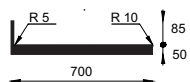
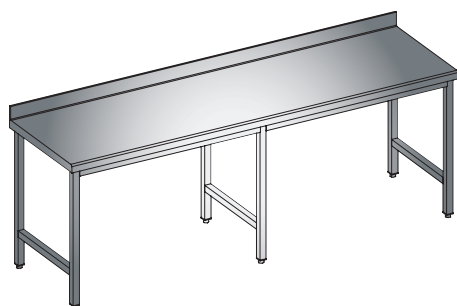
: realizzato in acciaio Inox Aisi 304 e rinforzato con omega

Tavoli su gambe - Spessore piano mm. 1,5



Mod.	L x P x H mm.	Kg.	
<input type="checkbox"/> TGP25-7	2506x700x850H	90	0,7
<input type="checkbox"/> TGP30-7	3006x700x850H	105	0,8
<input type="checkbox"/> TGP35-7	3506x700x850H	119	1,0

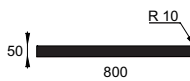
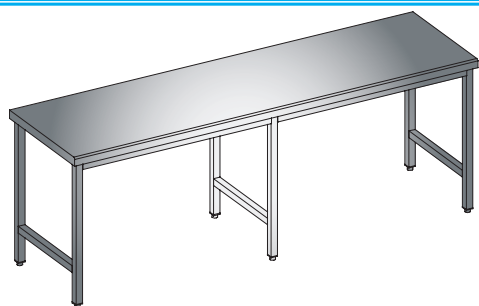
con piano liscio



Mod.	L x P x H mm.	Kg.	
<input type="checkbox"/> TGP25-7A	2506x700x850H	93	0,7
<input type="checkbox"/> TGP30-7A	3006x700x850H	109	0,8
<input type="checkbox"/> TGP35-7A	3506x700x850H	124	1,0

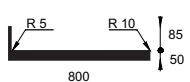
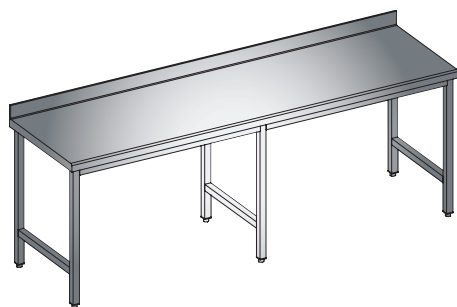
con piano con alzatina

Tavoli su gambe - Profondità mm. 800



Mod.	L x P x H mm.	Kg.	
<input type="checkbox"/> TGP25-8	2506x800x850H	100	0,75
<input type="checkbox"/> TGP30-8	3006x800x850H	120	0,85
<input type="checkbox"/> TGP35-8	3506x800x850H	137	1,1

con piano liscio



Mod.	L x P x H mm.	Kg.	
<input type="checkbox"/> TGP25-8A	2506x800x850H	103	0,75
<input type="checkbox"/> TGP30-8A	3006x800x850H	124	0,85
<input type="checkbox"/> TGP35-8A	3506x800x850H	141	1,1

con piano con alzatina

PIANO DI LAVORO

: in spessore mm. 1,5 è arrotondato nella parte anteriore con piega a raggio 10 mm., ed è realizzato in acciaio Inox Aisi304; insonorizzato con pannello in bilaminato è opportunamente rinforzato con omega in acciaio.

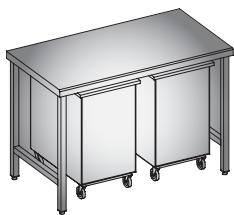
ALZATINA

: avente altezza mm. 85 e spessore mm. 15/25, è ricavata, con raggio mm.5 in corpo unico con il piano di lavoro, opportunamente scatolata nella parte posteriore con pannello in acciaio Inox per garantire igiene e solidità.

GAMBE

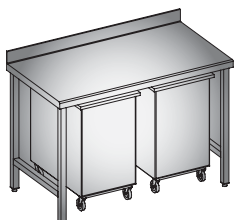
: ricavate da tubo quadro in acciaio Inox al cromo-titanio, avente dimensione mm. 40x40 e complete di piedi regolabili in acciaio Inox Aisi 304.

Tavoli attrezzati - Spessore piano mm. 1,5



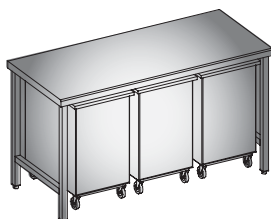
Mod.	L x P x H mm.	Composizione	Kg.	
<input type="checkbox"/> TGC13-7	1306x700x850H	Nr. 1 TGP13-7 + nr. 2 CFZ6	84	1,1
<input type="checkbox"/> TGC13-8	1306x800x850H	Nr. 1 TGP13-8 + nr. 2 CFZ6	94	1,26

piano senza alzatina



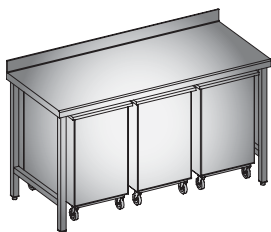
Mod.	L x P x H mm.	Composizione	Kg.	
<input type="checkbox"/> TGC13-7A	1306x700x850H	Nr. 1 TGP13-7A + nr. 2 CFZ6	87	1,1
<input type="checkbox"/> TGC13-8A	1306x800x850H	Nr. 1 TGP13-8A + nr. 2 CFZ6	95	1,26

piano con alzatina



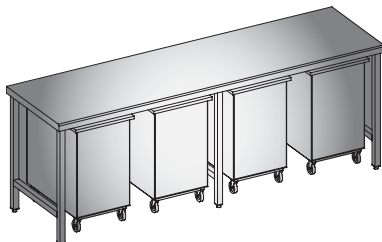
Mod.	L x P x H mm.	Composizione	Kg.	
<input type="checkbox"/> TGC16-7	1606x700x850H	Nr. 1 TGP16-7 + nr. 3 CFZ6	101	1,36
<input type="checkbox"/> TGC16-8	1606x800x850H	Nr. 1 TGP16-8 + nr. 3 CFZ6	108	1,54

piano senza alzatina



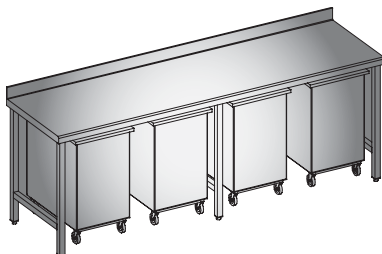
Mod.	L x P x H mm.	Composizione	Kg.	
<input type="checkbox"/> TGC16-7A	1606x700x850H	Nr. 1 TGP16-7A + nr. 3 CFZ6	103	1,36
<input type="checkbox"/> TGC16-8A	1606x800x850H	Nr. 1 TGP16-8A + nr. 3 CFZ6	121	1,54

piano con alzatina



Mod.	L x P x H mm.	Composizione	Kg.	
<input type="checkbox"/> TGC25-7	2506x700x850H	Nr. 1 TGP25-7 + nr. 4 CFZ6	170	2,1
<input type="checkbox"/> TGC25-8	2506x800x850H	Nr. 1 TGP25-8 + nr. 4 CFZ6	182	2,42

piano senza alzatina



Mod.	L x P x H mm.	Composizione	Kg.	
<input type="checkbox"/> TGC25-7A	2506x700x850H	Nr. 1 TGP25-7A + nr. 4 CFZ6	173	2,1
<input type="checkbox"/> TGC25-8A	2506x800x850H	Nr. 1 TGP25-8A + nr. 4 CFZ6	183	2,42

piano con alzatina



PIANO DI LAVORO

: in spessore mm. 1,5 è arrotondato nella parte anteriore con piega a raggio 10 mm., ed è realizzato in acciaio Inox Aisi304; insonorizzato con pannello in bilaminato è opportunamente rinforzato con omega in acciaio.

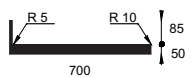
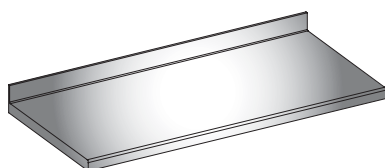
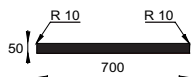
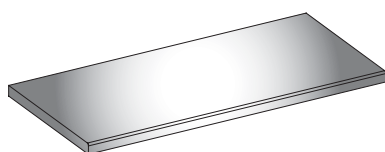
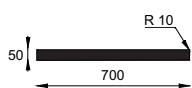
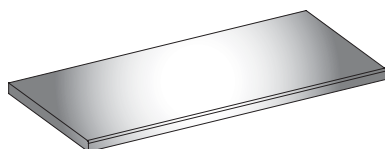
ALZATINA

: avente altezza mm. 85 e spessore mm. 15/25, è ricavata, con raggio mm.5 in corpo unico con il piano di lavoro, opportunamente scatolata nella parte posteriore con pannello in acciaio Inox per garantire igiene e solidità.

GAMBE

: ricavate da tubo quadro in acciaio Inox al cromo-titanio, avente dimensione mm. 40x40 e complete di piedi regolabili in acciaio Inox Aisi 304.

Coperture - Spessore piano mm. 1,5



Mod.	L x P x H mm.	Kg.	
<input type="checkbox"/> A506-7	506x700x50H	10	0,1
<input type="checkbox"/> A1006-7	1006x700x50H	27	0,28
<input type="checkbox"/> A1506-7	1506x700x50H	41	0,32
<input type="checkbox"/> A2006-7	2006x700x50H	55	0,4
<input type="checkbox"/> A2506-7	2506x700x50H	67	0,5
<input type="checkbox"/> A3006-7	3006x700x50H	80	0,6
<input type="checkbox"/> A3506-7	3506x700x50H	90	0,7
<input type="checkbox"/> A4006-7	4006x700x50H	110	0,8

Piano liscio

<input type="checkbox"/> A506-7C	506x700x50H	10	0,1
<input type="checkbox"/> A1006-7C	1006x700x50H	27	0,28
<input type="checkbox"/> A1506-7C	1506x700x50H	41	0,32
<input type="checkbox"/> A2006-7C	2006x700x50H	55	0,4
<input type="checkbox"/> A2506-7C	2506x700x50H	67	0,5
<input type="checkbox"/> A3006-7C	3006x700x50H	80	0,6
<input type="checkbox"/> A3506-7C	3506x700x50H	90	0,7
<input type="checkbox"/> A4006-7C	4006x700x50H	110	0,8

Piano arrotondato su entrambi i lati

<input type="checkbox"/> A506-7A	506x700x50H	11	0,1
<input type="checkbox"/> A1006-7A	1006x700x50H	28	0,28
<input type="checkbox"/> A1506-7A	1506x700x50H	42	0,32
<input type="checkbox"/> A2006-7A	2006x700x50H	56	0,4
<input type="checkbox"/> A2506-7A	2506x700x50H	68	0,5
<input type="checkbox"/> A3006-7A	3006x700x50H	81	0,6
<input type="checkbox"/> A3506-7A	3506x700x50H	91	0,7
<input type="checkbox"/> A4006-7A	4006x700x50H	111	0,8

Piano liscio con alzatina

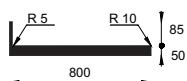
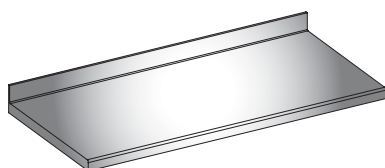
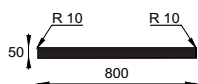
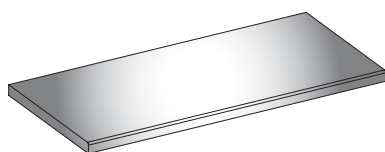
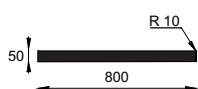
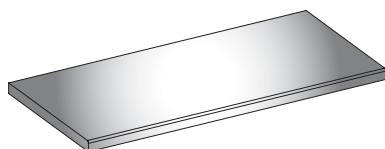
PIANO DI LAVORO

: in spessore mm. 1,5 è arrotondato nella parte anteriore con piega a raggio 10 mm., ed è realizzato in acciaio Inox Aisi304; insonorizzato con pannello in bilaminato è opportunamente rinforzato con omega in acciaio.

ALZATINA

: avente altezza mm. 85 e spessore mm. 15/25, è ricavata, con raggio mm.5 in corpo unico con il piano di lavoro, opportunamente scatolata nella parte posteriore con pannello in acciaio Inox per garantire igiene e solidità.

Coperture - Spessore piano mm. 1,5



Mod.	L x P x H mm.	Kg.	
<input type="checkbox"/> A506-8	506x800x50H	13	0,14
<input type="checkbox"/> A1006-8	1006x800x50H	33	0,3
<input type="checkbox"/> A1506-8	1506x800x50H	50	0,35
<input type="checkbox"/> A2006-8	2006x800x50H	67	0,45
<input type="checkbox"/> A2506-8	2506x800x50H	84	0,55
<input type="checkbox"/> A3006-8	3006x800x50H	101	0,65
<input type="checkbox"/> A3506-8	3506x800x50H	118	0,75
<input type="checkbox"/> A4006-8	4006x800x50H	139	0,85

Piano liscio

<input type="checkbox"/> A506-8C	506x800x50H	13	0,14
<input type="checkbox"/> A1006-8C	1006x800x50H	33	0,3
<input type="checkbox"/> A1506-8C	1506x800x50H	50	0,35
<input type="checkbox"/> A2006-8C	2006x800x50H	67	0,45
<input type="checkbox"/> A2506-8C	2506x800x50H	84	0,55
<input type="checkbox"/> A3006-8C	3006x800x50H	101	0,65
<input type="checkbox"/> A3506-8C	3506x800x50H	118	0,75
<input type="checkbox"/> A4006-8C	4006x800x50H	139	0,85

Piano arrotondato su entrambi i lati

<input type="checkbox"/> A506-8A	506x800x50H	14	0,14
<input type="checkbox"/> A1006-8A	1006x800x50H	34	0,3
<input type="checkbox"/> A1506-8A	1506x800x50H	51	0,35
<input type="checkbox"/> A2006-8A	2006x800x50H	68	0,45
<input type="checkbox"/> A2506-8A	2506x800x50H	84	0,55
<input type="checkbox"/> A3006-8A	3006x800x50H	102	0,65
<input type="checkbox"/> A3506-8A	3506x800x50H	119	0,75
<input type="checkbox"/> A4006-8A	4006x800x50H	140	0,85

Piano liscio con alzatina

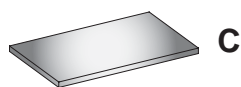
PIANO DI LAVORO

: in spessore mm. 1,5 è arrotondato nella parte anteriore con piega a raggio 10 mm., ed è realizzato in acciaio Inox Aisi304; insonorizzato con pannello in bilaminato è opportunamente rinforzato con omega in acciaio.

ALZATINA

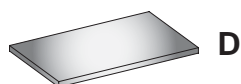
: avente altezza mm. 85 e spessore mm. 15/25, è ricavata, con raggio mm.5 in corpo unico con il piano di lavoro, opportunamente scatolata nella parte posteriore con pannello in acciaio Inox per garantire igiene e solidità.

Accessori per tavoli profondità mm. 700 e 800



Mod.	L x P x H mm	Kg.	
LRS7	700x560x40h	4	0,02
LRS9	900x560x40h	5	0,02
LRS10	1000x560x40h	6	0,02
LRS12	1200x560x40h	7	0,03
LRS13	1300x560x40h	8	0,03
LRS14	1400x560x40h	9	0,03
LRS15	1500x560x40h	10	0,04
LRS16	1600x560x40h	11	0,04
LRS17	1700x560x40h	12	0,04
LRS18	1800x560x40h	13	0,04
LRS19	1900x560x40h	14	0,05
LRS20	2000x560x40h	15	0,05
LRS21	2100x560x40h	16	0,05

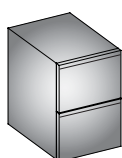
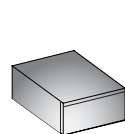
Ripiani inferiori scatolati



Mod.	L x P x H mm	Kg.	
LRIS7	700x480x40h	4	0,02
LRIS9	900x480x40h	5	0,02
LRIS10	1000x480x40h	6	0,02
LRIS12	1200x480x40h	7	0,03
LRIS13	1300x480x40h	8	0,03
LRIS14	1400x480x40h	9	0,03
LRIS15	1500x480x40h	10	0,04
LRIS16	1600x480x40h	11	0,04
LRIS17	1700x480x40h	12	0,04
LRIS18	1800x480x40h	13	0,04
LRIS19	1900x480x40h	14	0,05
LRIS20	2000x480x40h	15	0,05
LRIS21	2100x480x40h	16	0,05

Ripiani intermedi scatolati

Cassetti e cassettiere



LCS1-1-100
LCS1-1-150

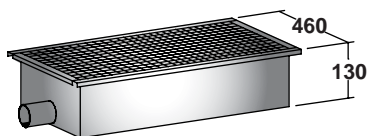
LEC-2-C

LEC-3-C

LEC-4-C

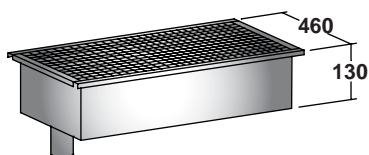
Mod.	L x P x H mm		Kg.	
LCS1-1-100	390x560x100h	n°1 GN1/1 x 100h	8	0,08
LCS1-1-150	390x560x150h	n°1 GN1/1 x 150h	10	0,08
LEC-2-C	390x660x580h	n°2 GN1/1 x 200h	19	0,17
LEC-3-C	390x660x580h	n°3 GN1/1 x 150h	22	0,17
LEC-4-C	390x660x580h	n°4 GN1/1 x 100h	30	0,17

- RIPIANO DI FONDO : realizzato in acciaio Inox Aisi 304 e rinforzato con omega
 RIPIANO INTERMEDIO : realizzato in acciaio Inox Aisi 304 e rinforzato con omega
 CASSETTO : frontale tamburato realizzato in acciaio Inox Aisi304, completo di maniglia ergonomica ricavata in corpo unico, montato su guide telescopiche in acciaio zincato.
 BACINELLA : estraibile e realizzata in ABS
 PANNELLATURE : in acciaio Inox
 N.B. Le cassettiere solo applicabili esclusivamente ai tavoli con ripiano di fondo.



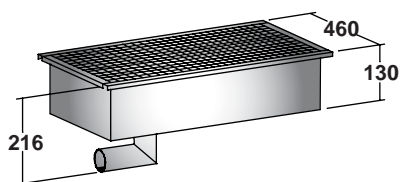
Mod.	LxPxH mm.	Kg.	
<input type="checkbox"/> GSTL4-O	460 x 460 x 130H	11	0,065
<input type="checkbox"/> GSTL8-O	860 x 460 x 130H	18	0,13
<input type="checkbox"/> GSTL12-O	1.260 x 460 x 130H	28	0,2
<input type="checkbox"/> GSTL16-O	1.660 x 460 x 130H	36	0,25
<input type="checkbox"/> GSTL20-O	2.060 x 460 x 130H	46	0,32
<input type="checkbox"/> GSTL24-O	2.460 x 460 x 130H	56	0,37

Scarico Orizzontale - Non Sifonate



<input type="checkbox"/> GSTL4-V	460 x 460 x 130H	11	0,065
<input type="checkbox"/> GSTL8-V	860 x 460 x 130H	18	0,13
<input type="checkbox"/> GSTL12-V	1.260 x 460 x 130H	28	0,2
<input type="checkbox"/> GSTL16-V	1.660 x 460 x 130H	36	0,25
<input type="checkbox"/> GSTL20-V	2.060 x 460 x 130H	46	0,32
<input type="checkbox"/> GSTL24-V	2.460 x 460 x 130H	56	0,37

Scarico Verticale - Non Sifonato



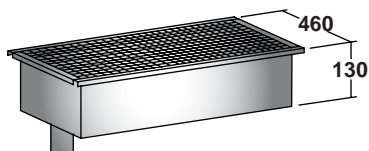
<input type="checkbox"/> GSTL4-VO	460 x 460 x 130H	11	0,065
<input type="checkbox"/> GSTL8-VO	860 x 460 x 130H	18	0,13
<input type="checkbox"/> GSTL12-VO	1.260 x 460 x 130H	28	0,2
<input type="checkbox"/> GSTL16-VO	1.660 x 460 x 130H	36	0,25
<input type="checkbox"/> GSTL20-VO	2.060 x 460 x 130H	46	0,32
<input type="checkbox"/> GSTL24-VO	2.460 x 460 x 130H	56	0,37

Scarico Orizzontale ribassato - Non Sifonate

VASCA : **non sifonata**, realizzata in acciaio Inox Aisi304, completa di raccordo per collegamento alla rete di scarico, con filtro di protezione.

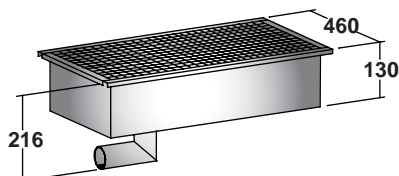
GRIGLIA : realizzata in acciaio Inox Aisi304, amovibile per agevolare le operazione di pulizia.

**Griglie di scarico a pavimento
- Sifonate -**



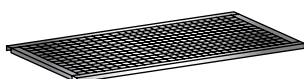
Mod.	LxPxH mm.	Kg.	
<input type="checkbox"/> GSTL4-VS	460 x 460 x 130H	11	0,065
<input type="checkbox"/> GSTL8-VS	860 x 460 x 130H	18	0,13
<input type="checkbox"/> GSTL12-VS	1.260 x 460 x 130H	28	0,2
<input type="checkbox"/> GSTL16-VS	1.660 x 460 x 130H	36	0,25
<input type="checkbox"/> GSTL20-VS	2.060 x 460 x 130H	46	0,32
<input type="checkbox"/> GSTL24-VS	2.460 x 460 x 130H	56	0,37

Scarico Verticale - Sifonate



<input type="checkbox"/> GSTL4-VOS	460 x 460 x 130H	11	0,065
<input type="checkbox"/> GSTL8-VOS	860 x 460 x 130H	18	0,13
<input type="checkbox"/> GSTL12-VOS	1.260 x 460 x 130H	28	0,2
<input type="checkbox"/> GSTL16-VOS	1.660 x 460 x 130H	36	0,25
<input type="checkbox"/> GSTL20-VOS	2.060 x 460 x 130H	46	0,32
<input type="checkbox"/> GSTL24-VOS	2.460 x 460 x 130H	56	0,37

Scarico Orizzontale ribassato - Sifonate



<input type="checkbox"/> GSS4	400 x 400 x 20H	7	0,0125
<input type="checkbox"/> GSS8	800 x 400 x 20H	14	0,0225
<input type="checkbox"/> GSS12	1.200 x 400 x 20H	20	0,0325
<input type="checkbox"/> GSS16	1.600 x 400 x 20H	25	0,0425
<input type="checkbox"/> GSS20	2.000 x 400 x 20H	31	0,0525
<input type="checkbox"/> GSS24	2.400 x 400 x 20H	40	0,0625

Griglia

VASCA : **sifonata**, realizzata in acciaio Inox Aisi304, completa di raccordo per collegamento alla rete di scarico, con filtro di protezione.
GRIGLIA : realizzata in acciaio Inox Aisi304, amovibile per agevolare le operazione di pulizia.